

INPLAST

ПВХ профили производятся на современной экструзионной линии из высококачественного импортного сырья. Оснастка для профиля разработаны конструкторами международного класса, что гарантирует качество и уникальность продукта.

Баннерный ПВХ профиль

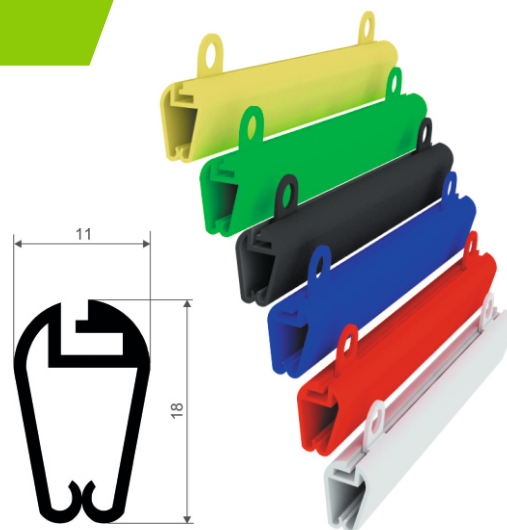
Применение:

Предназначен для подвеса как тонких, так и более толстых баннеров, плакатов, образцов материалов толщиной 1-5 мм.

Сборка:

Профиль устанавливается на верхний и нижний край зажимаемого материала, благодаря чему плакат выравнивается по горизонтали и растягивается под собственным весом по вертикали.

Плакат крепится в профиле при помощи штифтов (не идут в комплекте). Для подвеса используются специальные петли держатели.



Толщина зажимаемого материала	Складская программа длина профиля - 3,0 м	Под заказ индивидуальная длина профиля (0/+10 мм)
от 1 до 5 мм	белый	цвет по RAL (min партия 3465 пог.м)

Плакатный ПВХ профиль

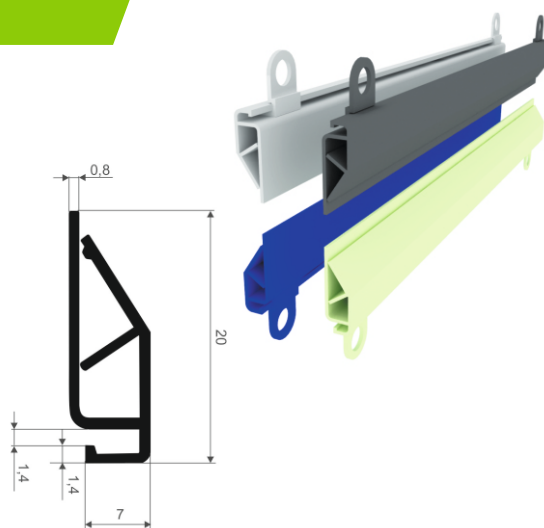
Применение:

Является идеальным экономичным решением для подвеса легких рекламных материалов - тонких плакатов, баннеров, текстиля толщиной до 1 мм.

Сборка:

Профиль устанавливается на верхний и нижний край зажимаемого материала, благодаря чему плакат выравнивается по горизонтали и растягивается под собственным весом по вертикали.

Для подвеса используются специальные петли держатели.



Толщина зажимаемого материала	Складская программа длина профиля - 3,0 м	Под заказ индивидуальная длина профиля (0/+10 мм)
до 1 мм	белый	цвет по RAL (min партия 5250 пог.м)



Производитель:
Глобал Инжиниринг (ООО)
тел.: +7 (812) 380 85 67
e-mail: info@gleng.ru
global-engineering.ru

Официальный дистрибьютор:
ФорДА (ООО)
тел.: +7 (812) 380 85 55
e-mail: zakaz@forda.ru
forda.ru

INPLAST

ПВХ профили производятся на современной экструзионной линии из высококачественного импортного сырья. Оснастка для профиля разработаны конструкторами международного класса, что гарантирует качество и уникальность продукта.

Каплевидный ПВХ профиль

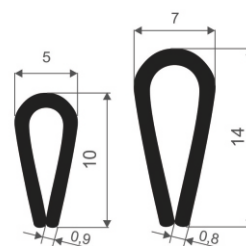
Применение:

Предназначен для защиты торцов листовых материалов толщиной до 3 и 5 мм.

Профиль подбирается согласно толщине зажимаемого материала.

Придает эстетичный и декоративный вид неровному или загрязненному краю.

Благодаря подпружиненным стенкам плотно держится на материале.



Толщина зажимаемого материала	Складская программа длина профиля - 3,0 м	Под заказ индивидуальная длина профиля (0/+10 мм)
до 3 мм	белый, серый, черный, красный	цвет по RAL (min партия 11400 пог.м)
до 5 мм	белый	цвет по RAL (min партия 8700 пог.м)

П-образный ПВХ профиль

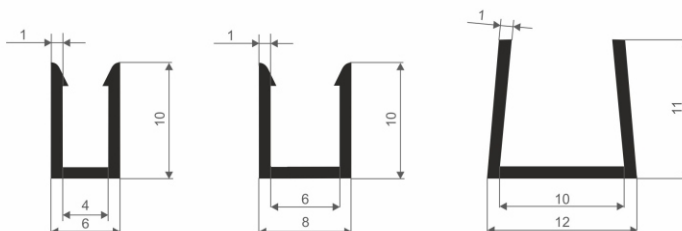
Применение:

Предназначен для защиты торцов листовых материалов толщиной 4, 6 и 10 мм.

Профиль подбирается согласно толщине зажимаемого материала.

Придает эстетичный и декоративный вид неровному или загрязненному краю.

Благодаря фиксирующим выступам внутри профиля плотно держится на материале.



Толщина зажимаемого материала	Складская программа длина профиля - 3,0 м	Под заказ индивидуальная длина профиля (0/+10 мм)
4 мм	белый, черный, красный, синий	цвет по RAL (min партия 8700 пог.м)
6 мм	белый	цвет по RAL (min партия 7950 пог.м)
10 мм	белый	цвет по RAL (min партия 6480 пог.м)



Производитель:
Глобал Инжиниринг (ООО)
тел.: +7 (812) 380 85 67
e-mail: info@gleng.ru
global-engineering.ru

Официальный дистрибьютор:
ФорДА (ООО)
тел.: +7 (812) 380 85 55
e-mail: zakaz@forda.ru
forda.ru